

OPTIMUS PRIME



Pack 04

組裝說明

ASSEMBLING THE RIGHT SHOULDER & ARM

AGORA
MODELS®

Advice from the experts

 **Please keep ALL unused screws as they may be required in a later stage.**

Please make sure you don't mix up the screws. They look quite similar, but the threads do vary slightly. Using the wrong screws may damage the parts.

When securing parts together using multiple screws, fit each screw loosely to ensure all the parts are correctly aligned before gently tightening them firmly, but not overtight, in the order in which you placed them.

The screwdriver can be magnetized by stroking it with a magnet (fridge magnet, etc.) enabling it to hold the screws and make assembly easier.

If a screw is tight going into a metal part, do not force it as you may shear the head off. Remove it and put a tiny smear of Vaseline, soap or light oil on the thread. That will lubricate it and make it easier to drive home.

Some parts will require a little glue for assembly. Please apply glue sparingly and use a cocktail stick so that you don't use too much nor apply the glue too heavily. We recommend superglue gel or Extra Thin Liquid modeling glue. Where possible, parts should be test-fitted in place before gluing.



Look out for the glue symbol and apply glue to the red area indicated in the picture.

During the course of this build, you will receive many pieces that you will assemble immediately – following the instructions in the corresponding stage – and other pieces that you should store in the tray supplied, for use in future assembly stages.

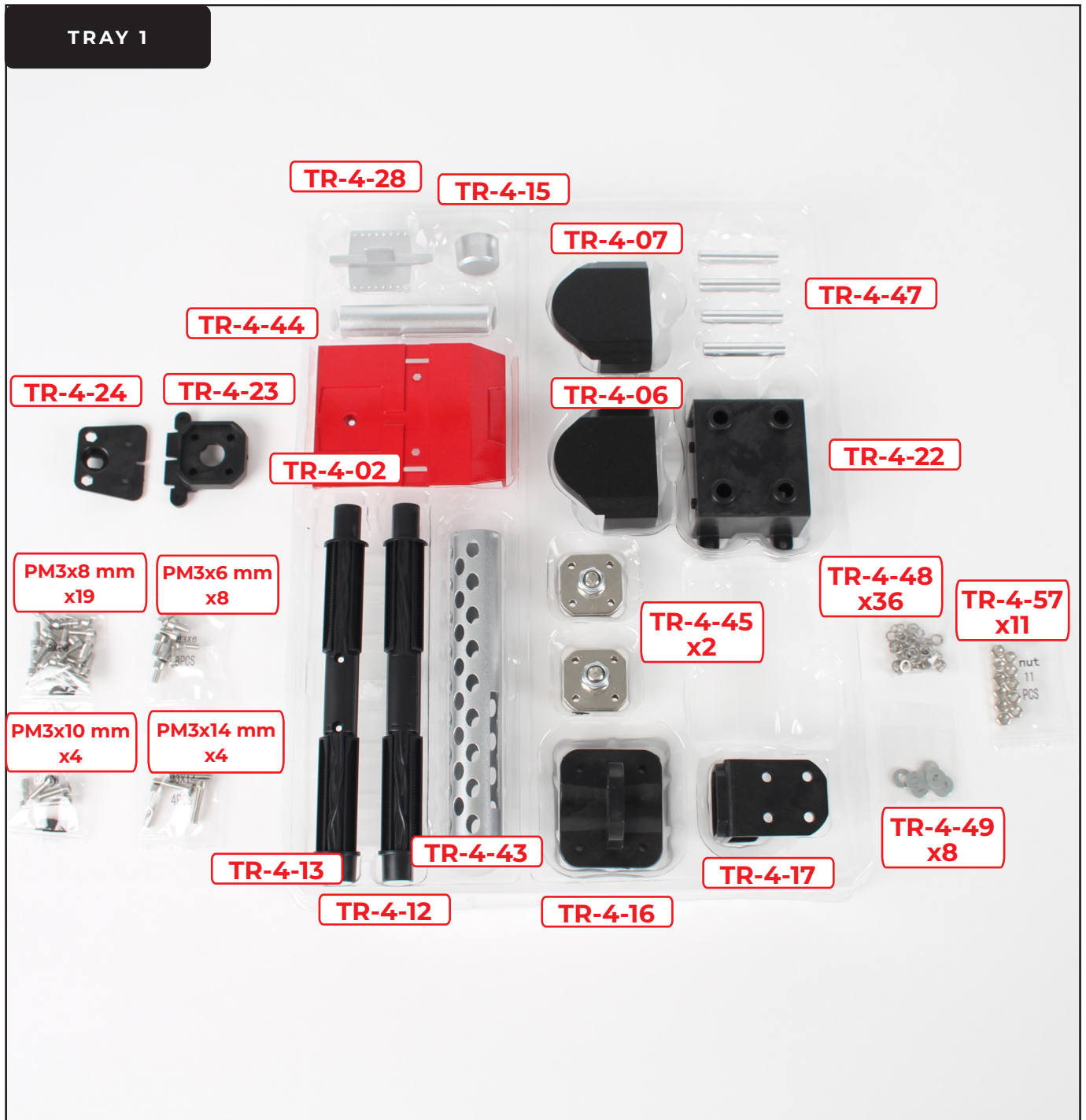
Always protect the paint finish on components by placing a cutting mat, sheet of white paper or soft cloth on your work surface.

Left and Right! When building your Optimus Prime, the left or right hand side refers to each side as viewed by Optimus Prime. Optimus Prime's left arm is on the viewer's right.



WARNING: Some parts are assembled using magnets. These magnets can cause serious injury if they are swallowed. Keep away from children. If you suspect a magnet has been swallowed, seek medical help straight away.

Pack 4 Parts



Pack 4 Parts

TRAY 2

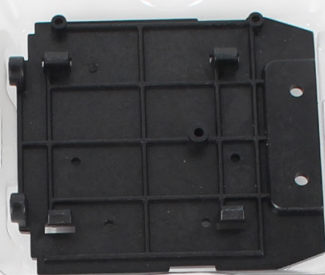
TR-4-11



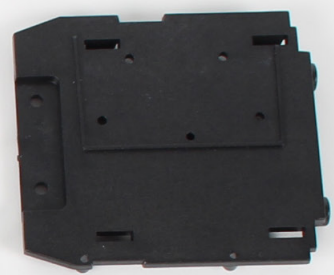
TR-4-10



TR-4-35



TR-4-34



PWM2x6 mm
x5



PWM2x4 mm
x9



PWM2.3x6 mm
x31



PB2x4 mm
x5



TR-4-14



TR-4-26

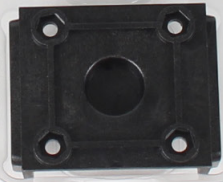
TR-4-20



TR-4-46
X2



TR-4-25



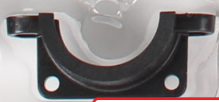
TR-4-41



TR-4-18



TR-4-21



TR-4-04

TR-4-29



TR-4-19



TR-4-27

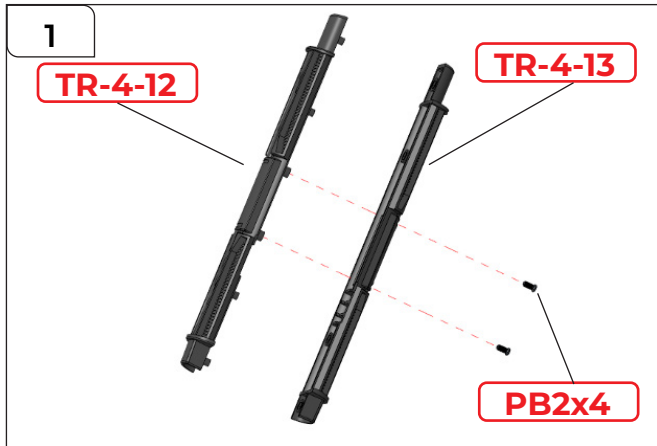


Pack 4 Parts

TRAY 3

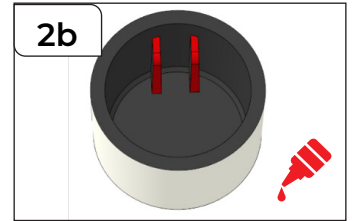


組裝右肩和手臂



STEP 1

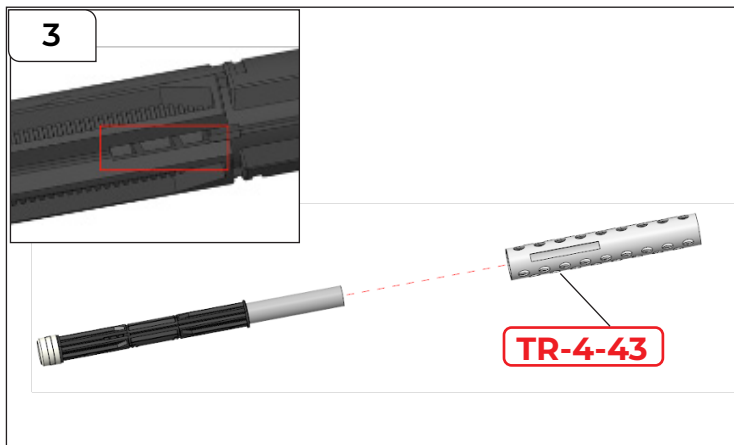
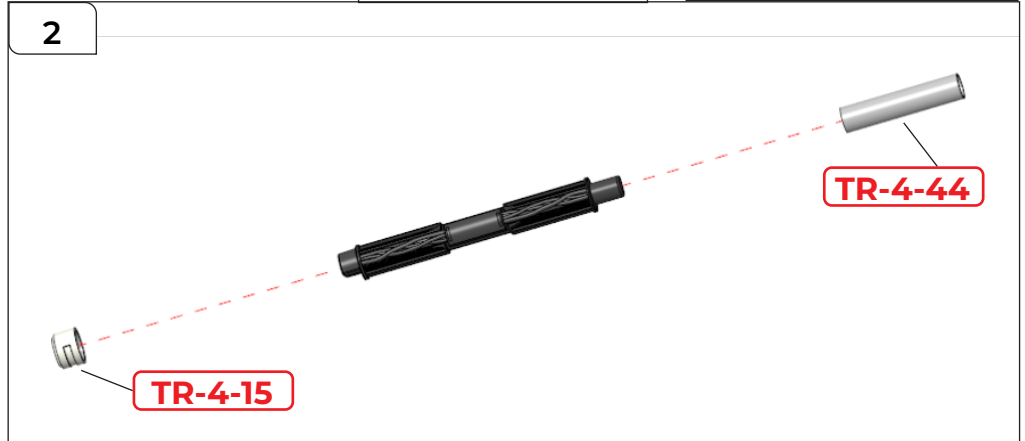
按照示意對齊TR-4-12和TR-4-13，使用2顆PB2x4 mm螺絲將它們固定在一起。



STEP 2

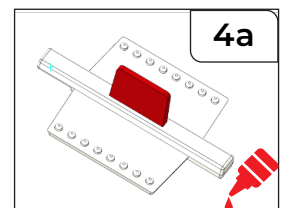
將步驟1的組件依照2a圖所示黏合。然後，按照圖示將TR-4-44固定在黏合好的末端。

依照2b圖所示給TR-4-15塗上膠水。然後將其固定到組件的另一端，請小心對齊黏合固定的位置。



STEP 3

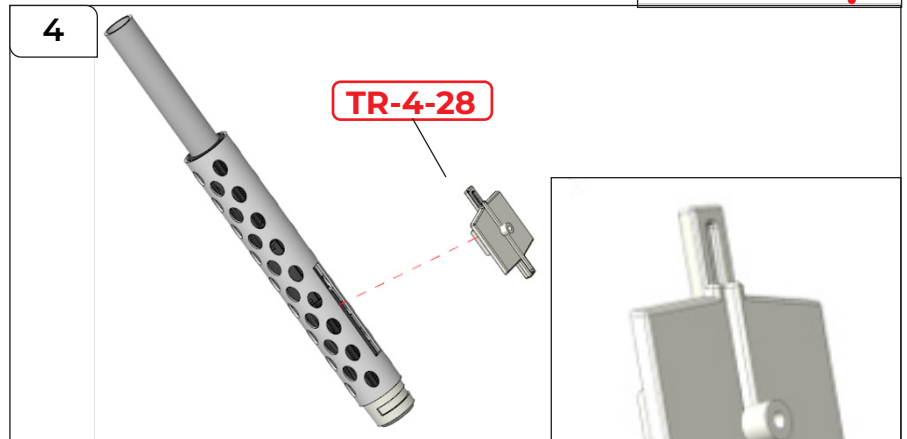
將TR-4-43推到步驟2的組件上，注意嵌圖中突出顯示的細節。檢查TR-4-43的凹槽是否與組件中對應的凹槽對齊。



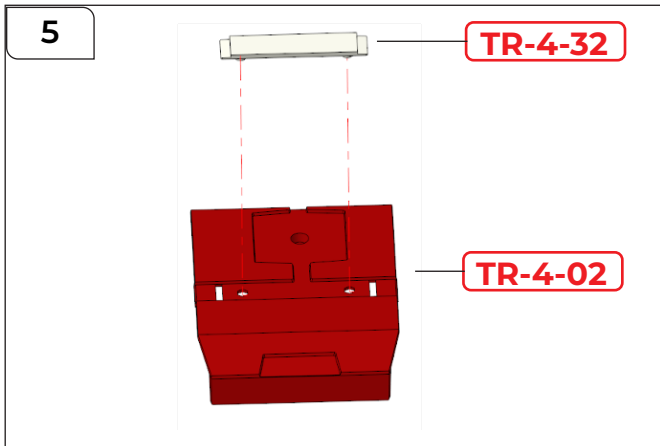
STEP 4

在將TR-4-28固定到步驟3的組件之前，請按照4a圖所示給TR-4-28塗抹少量膠水。

參考嵌圖（右下角）仔細檢查TR-4-28部件的方向是否正確。一端有一個台階。



組裝右肩和手臂

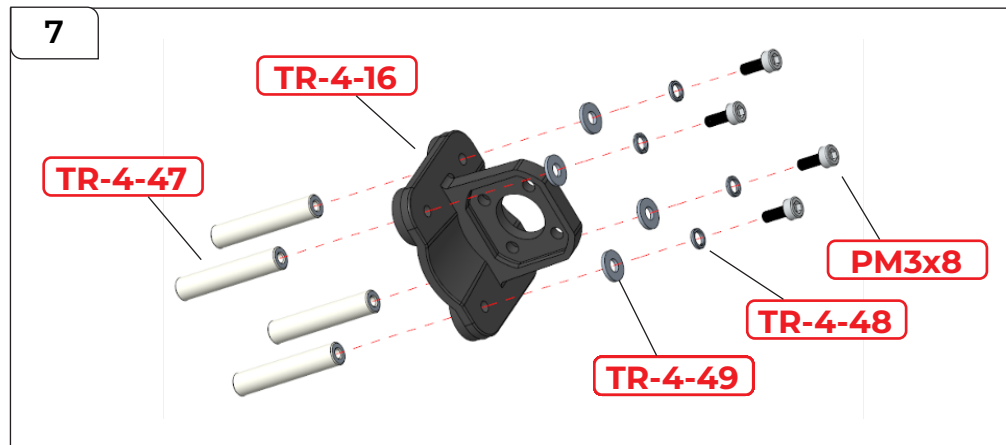
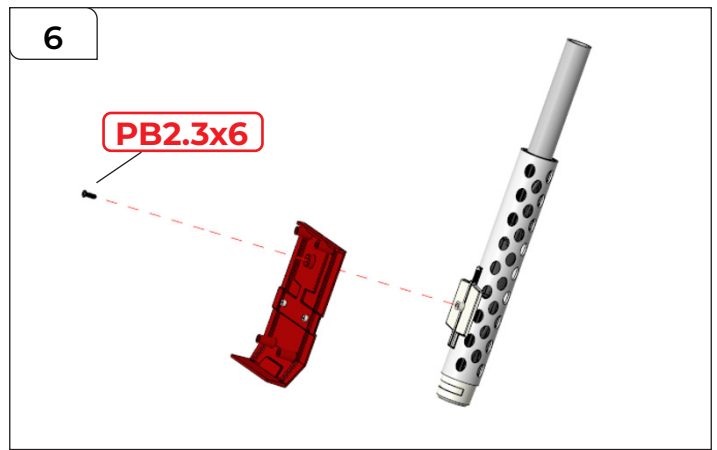


STEP 5

將TR-4-32附著到TR-4-02。

STEP 6

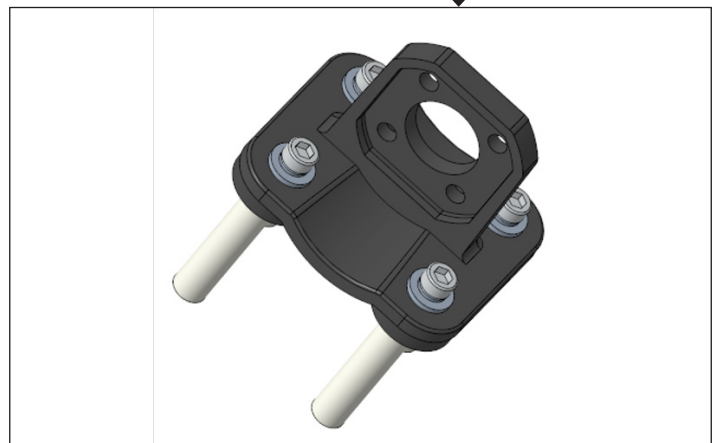
使用1顆PB2.3x6 mm螺絲將TR-4-02固定到步驟4的組件上。



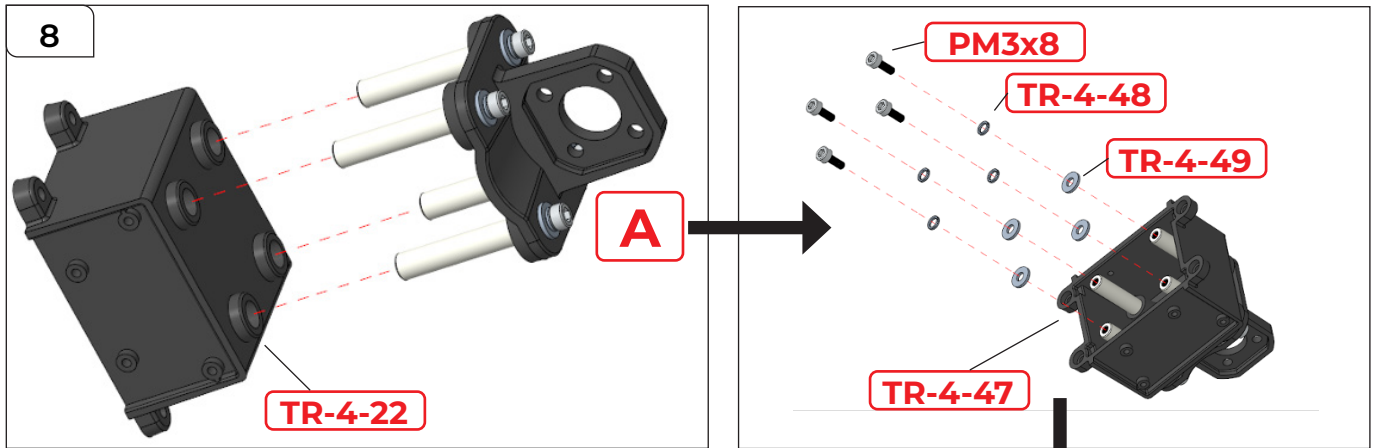
STEP 7

將 TR-4-48 和 TR-4-49 螺紋旋入一個 PM3x8 mm 螺絲上。
然後將組裝好的螺絲穿過 TR-4-16 角落的一個螺絲孔。
然後安裝 TR-4-47。
使用剩下的 3 個螺絲孔重複上述步驟 (1-3)，總共需要使用 4 套 (TR-4-48、TR-4-49、PM3x8 mm 螺絲 和 TR-4-47)。

將每個螺絲緊緊固定。



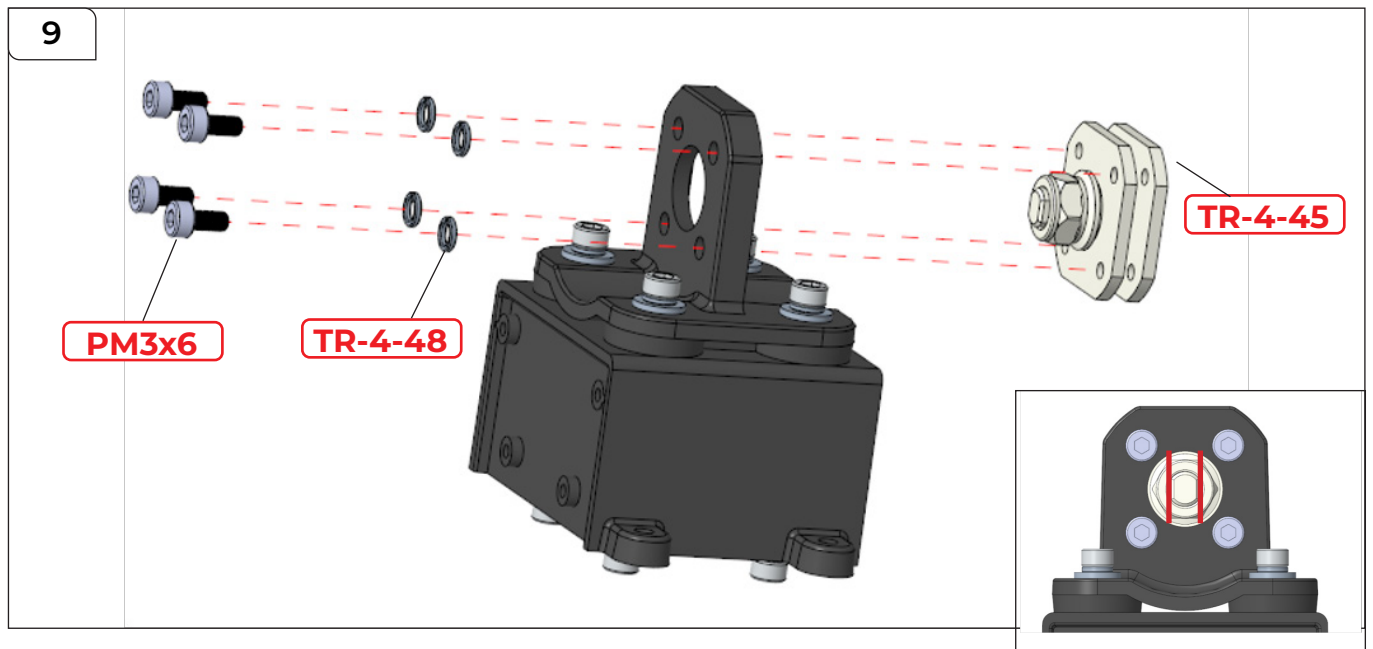
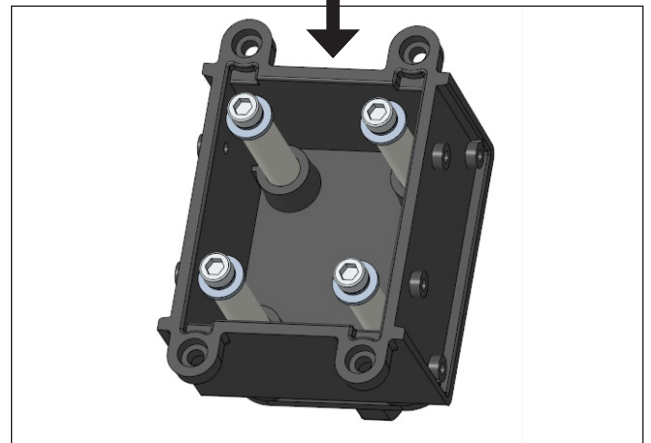
組裝右肩和手臂



STEP 8

將組件 A 推入 TR-4-22 中，如圖所示。

將墊圈 TR-4-48 旋入一個 PM3x8 mm 螺絲上，然後依序旋入 TR-4-49 墊圈。重複製作 4 組這樣的組件。然後按照圖示將這些組件旋入 TR-4-47 中。

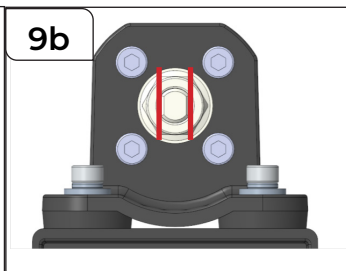
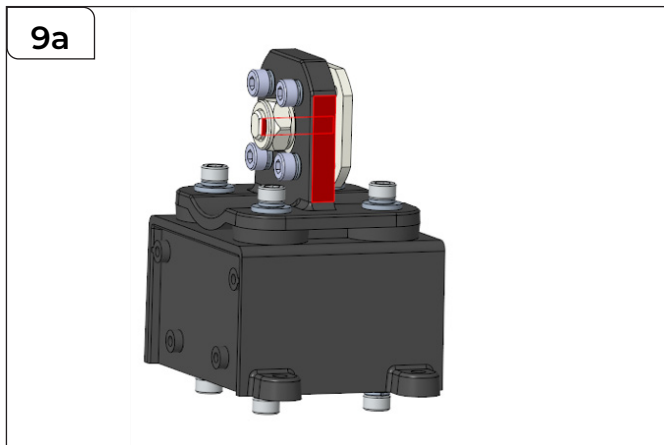


STEP 9

將 TR-4-45 推過 TR-4-47 的孔，請密切注意其方向。頂部和底部的邊緣是圓形的，左邊緣和右邊緣是平的（請參見嵌圖影像和下一頁的 9a-b）。

將 TR-4-48 旋入 PM3x6 mm 螺絲上，重複製作 4 組這樣的組件。然後按照圖示使用這些組件將 TR-4-45 固定到位。

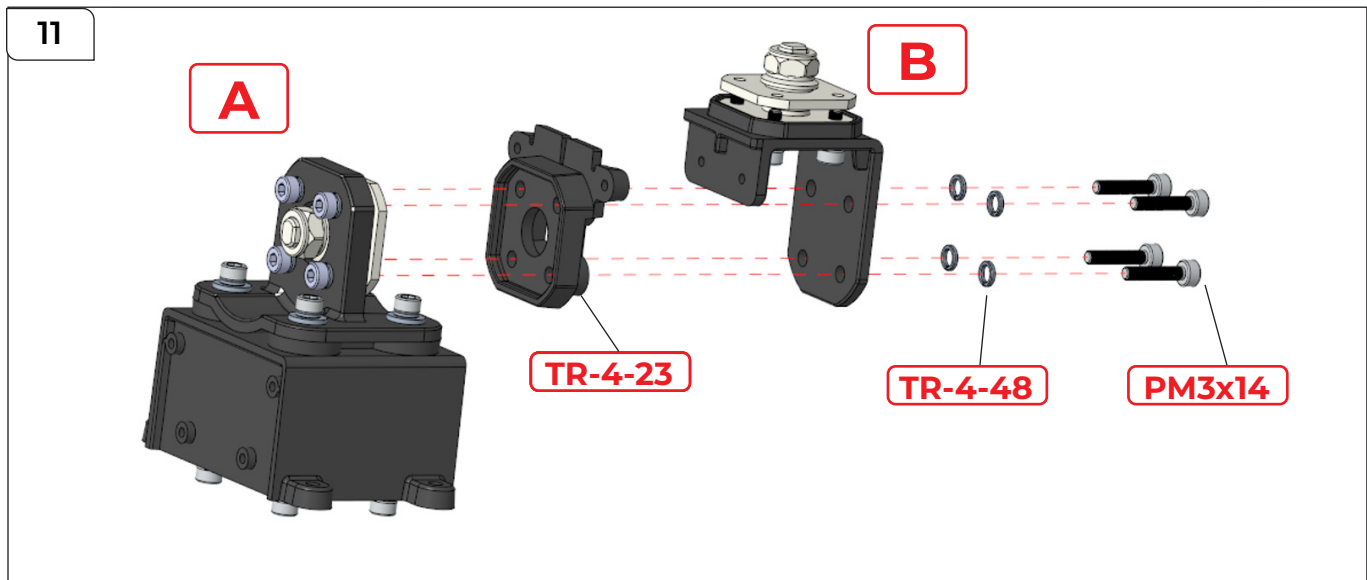
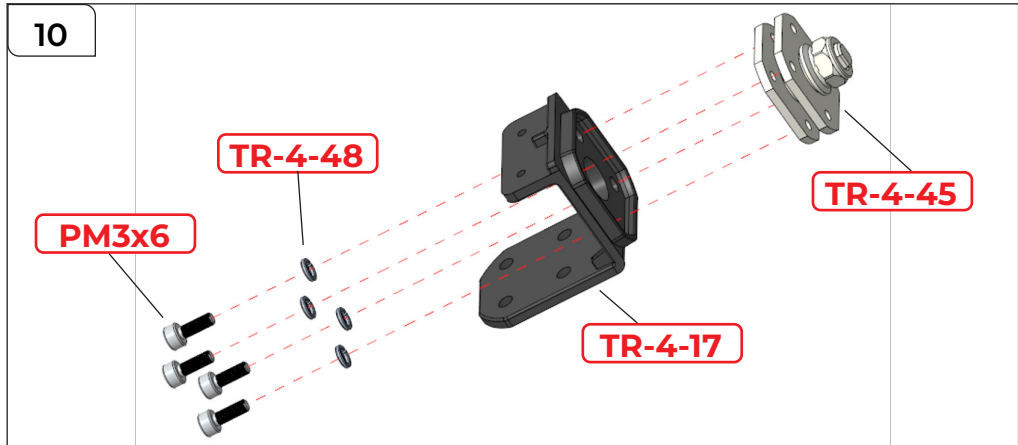
組裝右肩和手臂



重要！檢查側面是否是平的，如紅色線條所示。

STEP 10

將墊圈 TR-4-48 放置在 PM3x6 mm 螺釘上，然後將其推過 TR-4-47 以將其連接到 TR-4-45 上。重複此動作三次，將螺絲組件推過剩下的 3 個螺絲孔。此階段零件沒有特定方向。



STEP 11

對齊組件 A、TR-4-2w3 和組件 B，如圖所示。將部件推在一起。將墊圈 TR-4-48 旋入 PM3x14 mm 螺絲上，製作 4 組。依照圖示固定零件，將每個螺絲組件推過每個零件上的四個螺絲孔。

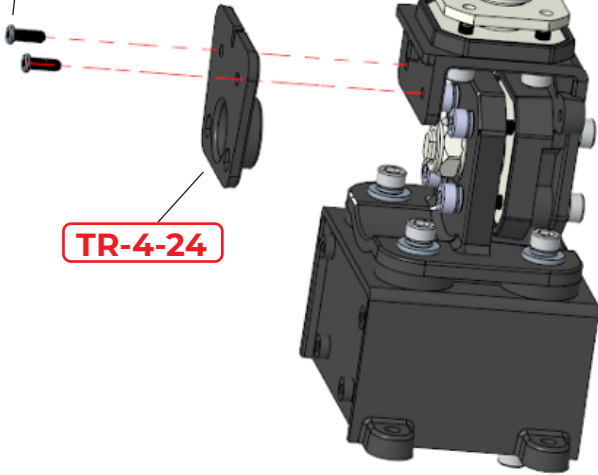
組裝右肩和手臂

12

PB2.3x6

A

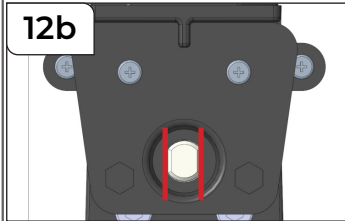
TR-4-24



STEP 12

對齊 TR-4-24 與組件 A，如圖所示，然後使用 2 顆 PB2.3x6 mm 螺絲將其固定到位。請仔細注意零件 TR-4-24 的孔形，檢查它是否適合安裝在 TR-4-45 的固定點上（如下頁完成的 12b 圖所示）。

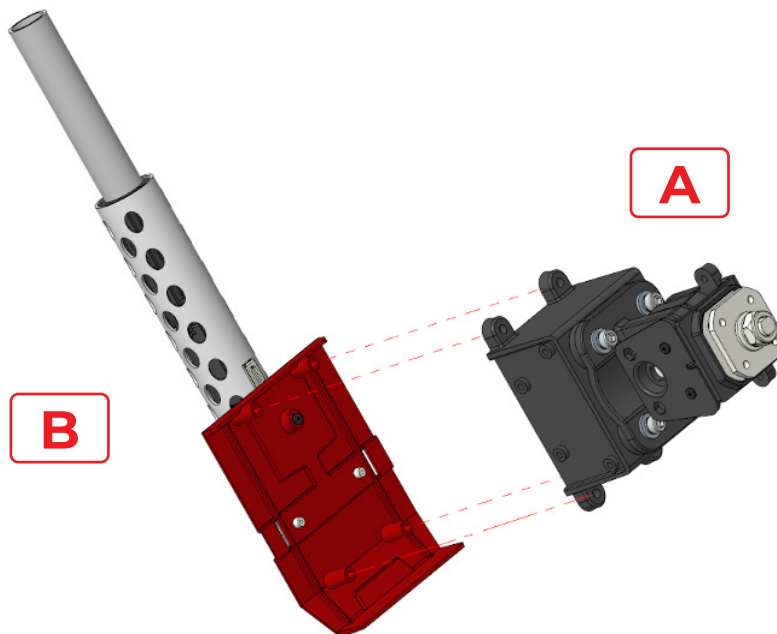
12b



13

B

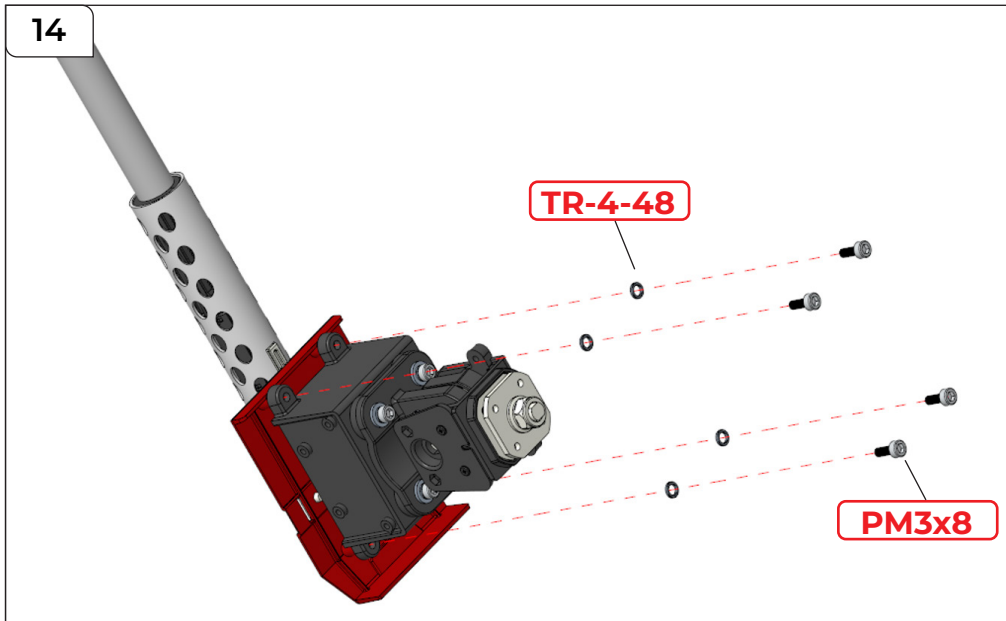
A



STEP 13

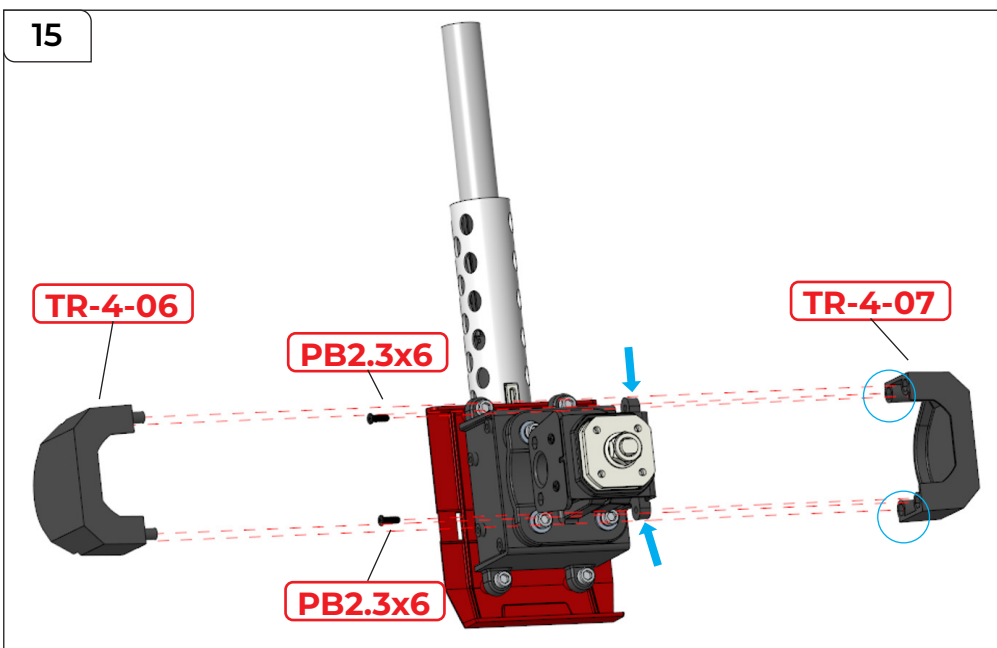
按照示意將組件A附著到組件B上。

組裝右肩和手臂



STEP 14

依照圖示，使用 4 個墊圈 TR-4-48 和 4 顆 PM3x8 mm 螺絲將組件 A 固定在組件 B 上。



STEP 15

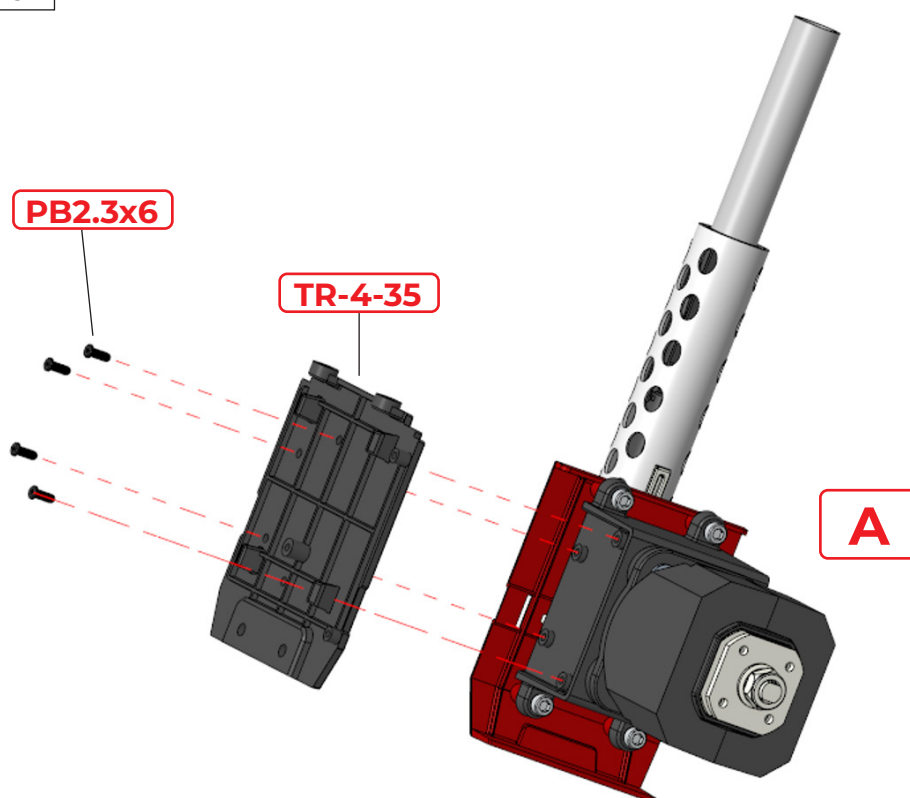
將 TR-4-07 固定到組件 A 上：

使用 2 顆 PB2.3x6 mm 螺絲穿過標藍箭頭指示的卡舌，旋入 TR-4-07 上標藍圓圈表示的螺絲柱 (見上文指示)。

將 TR-4-06 上的凸耳推入 TR-4-07 中。

組裝右肩和手臂

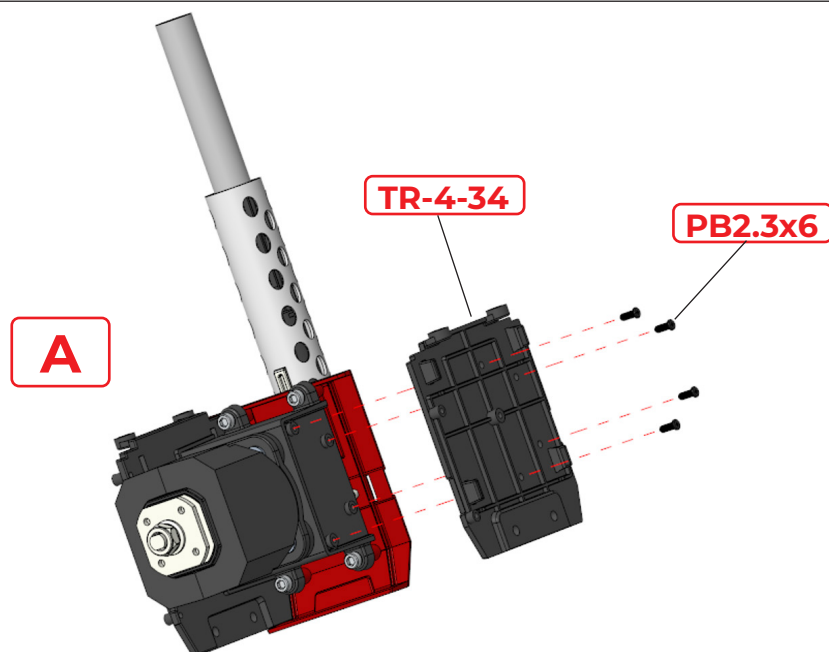
16



STEP 16

使用4顆PB2.3x6 mm螺絲將TR-4-35固定到A上。

17

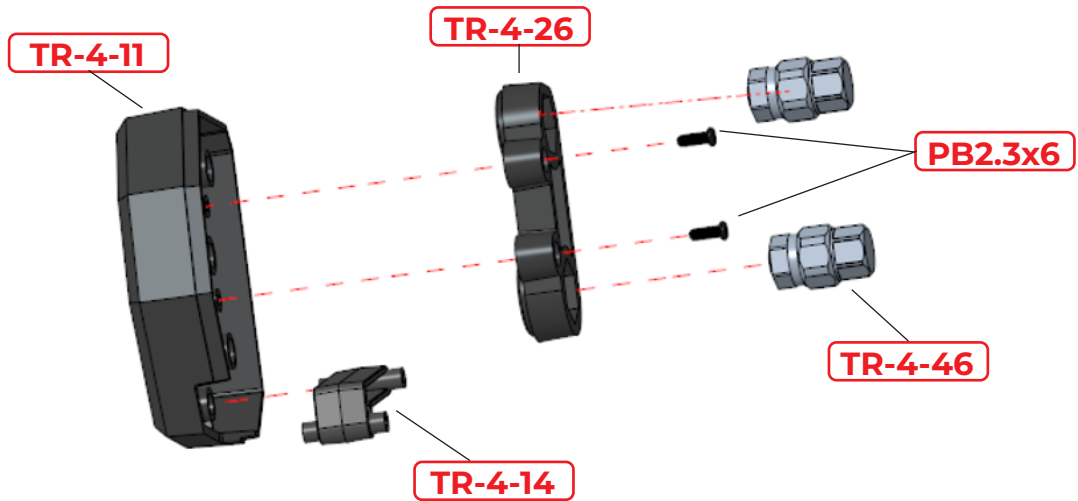


STEP 17

使用4顆PB2.3x6 mm螺絲將TR-4-34固定到A上。

組裝右肩和手臂

18



STEP 18

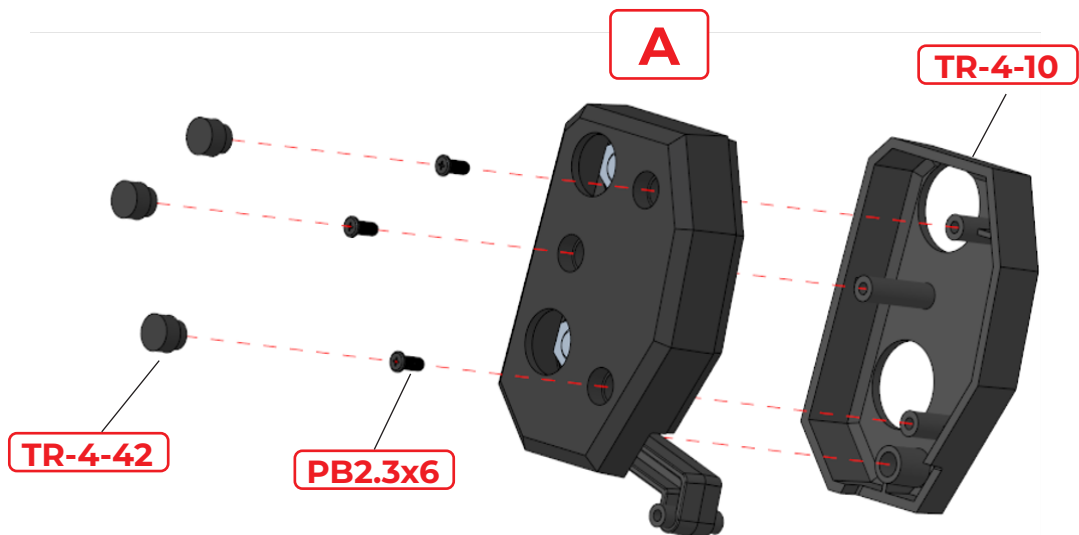
將TR-4-26附著到TR-4-11上，並使用2顆PB2.3x6 mm螺絲將它們固定。

將TR-4-46附著到TR-4-26上。

將TR-4-14附著到TR-4-11上。請不要黏貼，因為這是一個可移動的部分。

現在這被稱為組件A。

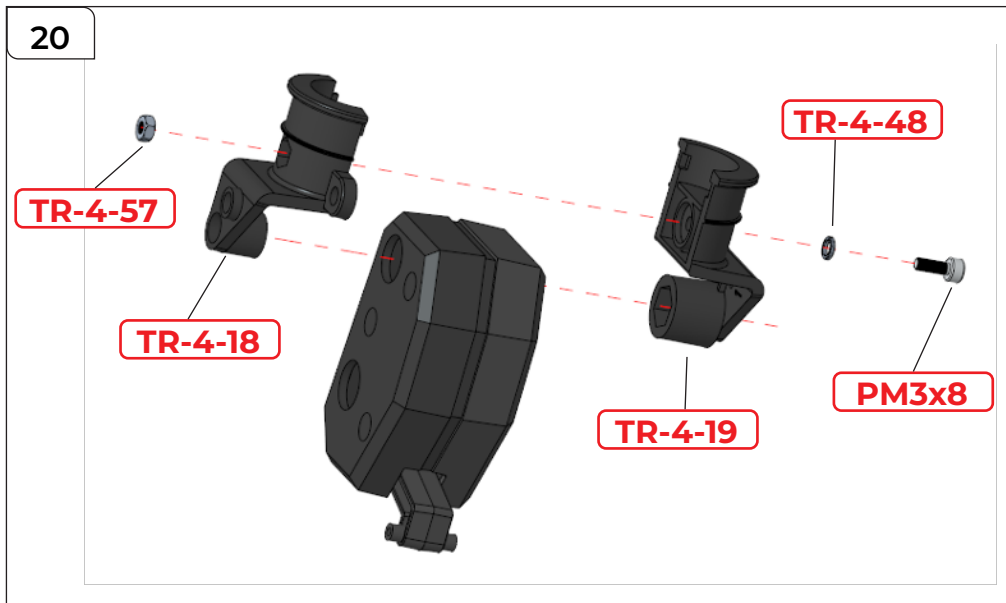
19



STEP 19

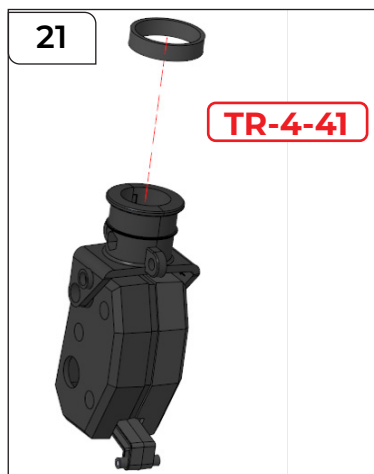
將TR-4-10附著到組件A上，並使用3顆PB2.3x6 mm螺絲將所有部件固定在一起。然後將3個TR-4-42蓋帽放在螺絲上。

組裝右肩和手臂



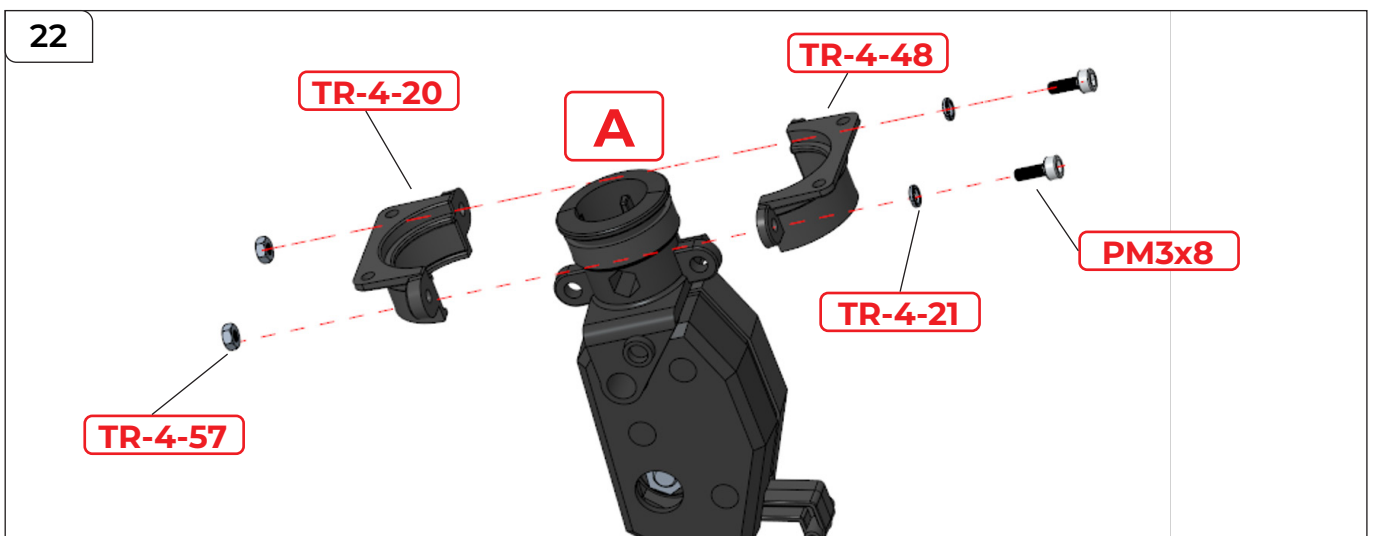
STEP 20

將TR-4-18和TR-4-19附著到組件A上。將TR-4-48墊圈穿過1x PM3x8 mm螺絲並通過組件，從對面使用螺母TR-4-57固定。



STEP 21

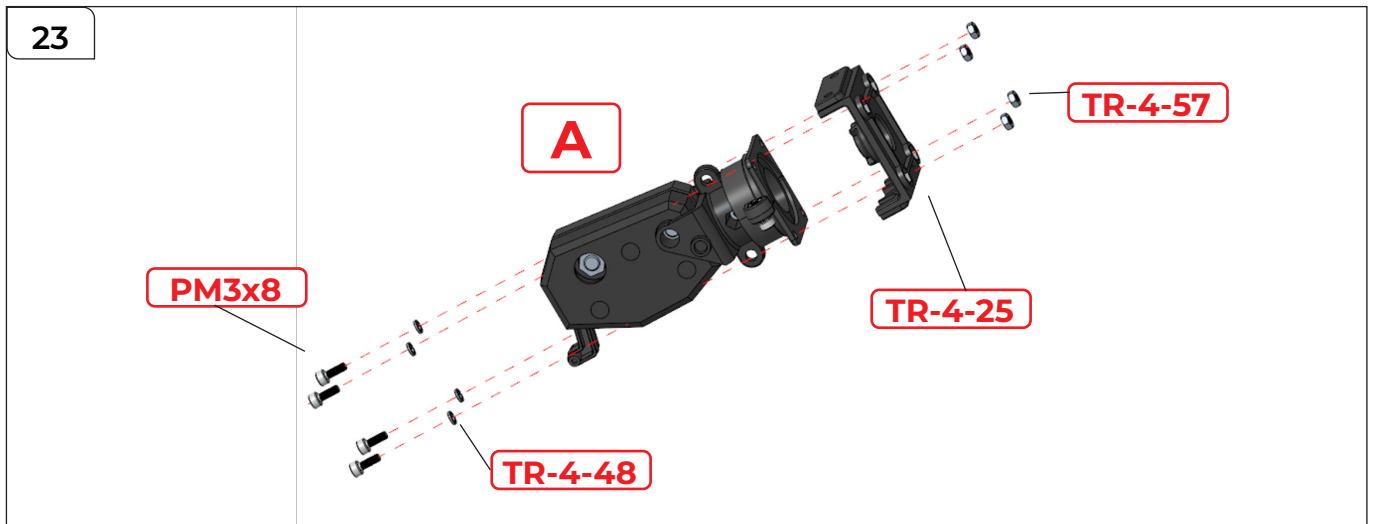
將TR-4-41放在組件的外緣，如21a中的特寫所示。



STEP 22

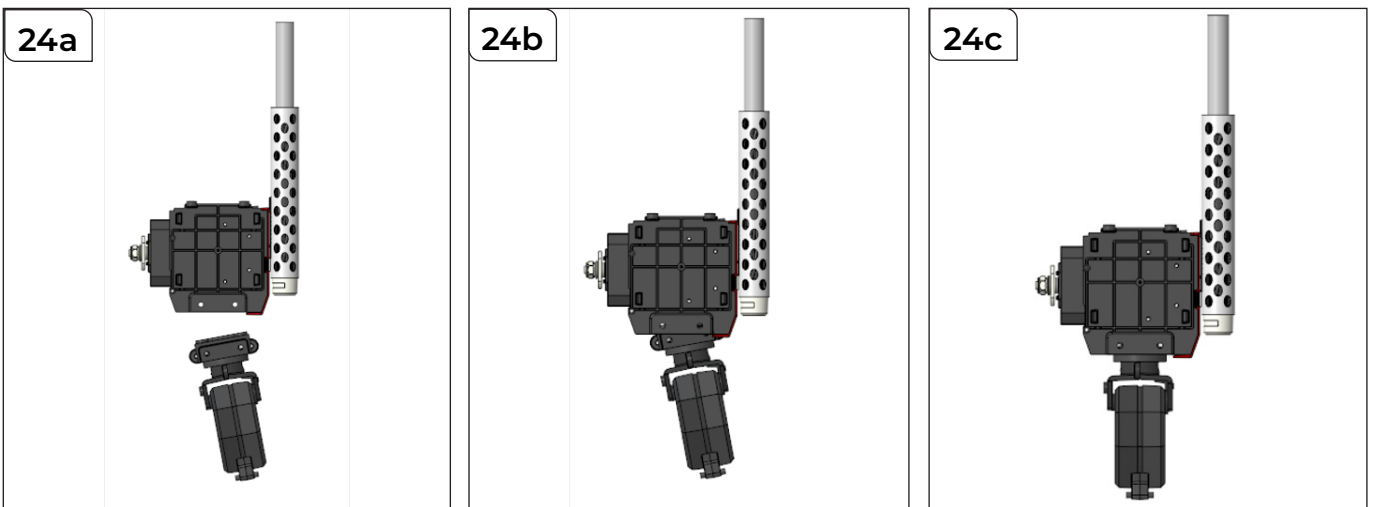
按照示意將TR-4-20和TR-4-48附著到組件A上。將TR-4-21墊圈穿過PM3x8 mm螺絲並製作2套。如示意所示，將帶有墊圈的每顆螺絲穿過組件，使用2個TR-4-57螺母將其固定在位。

組裝右肩和手臂



STEP 23

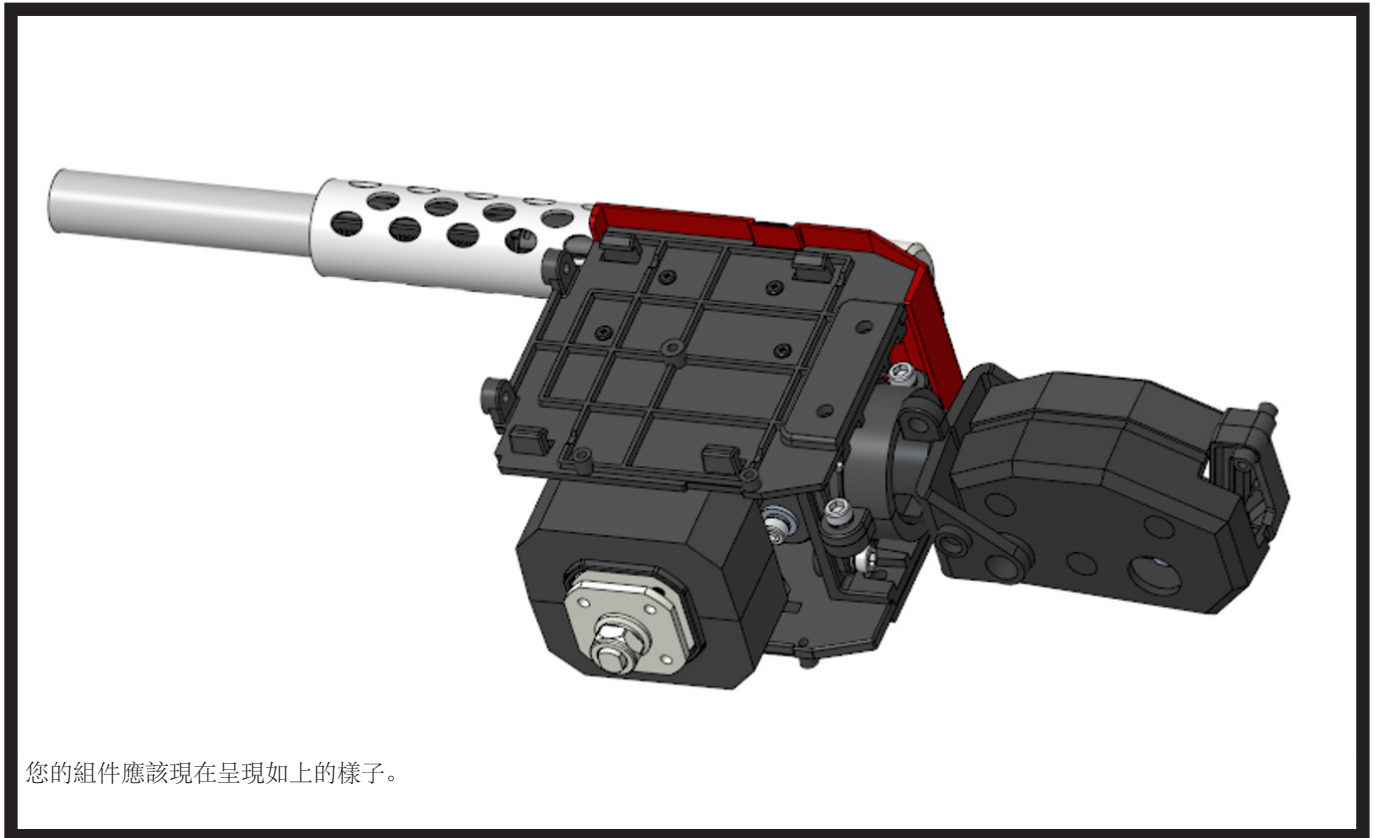
按照示意將TR-4-25附著到組件A上。
將TR-4-48墊圈穿過PM3x8 mm螺絲並如示意所示推入組件，從對面使用TR-4-57螺母將其固定在位。



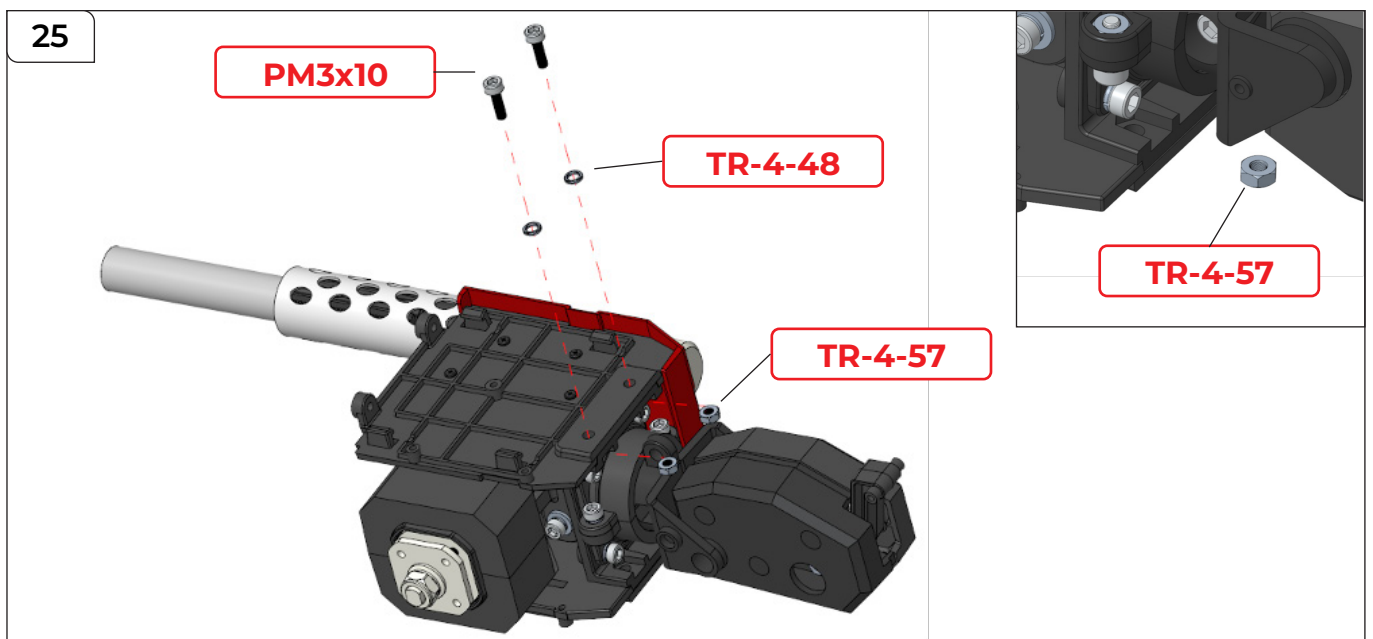
STEP 24

將步驟23的組件附著到步驟17的組件上。將其推入位，對齊螺絲孔。從一個螺絲孔開始，將其放到位，然後跟隨第二個螺絲孔，如上述順序所示。

組裝右肩和手臂



您的組件應該現在呈現如上的樣子。

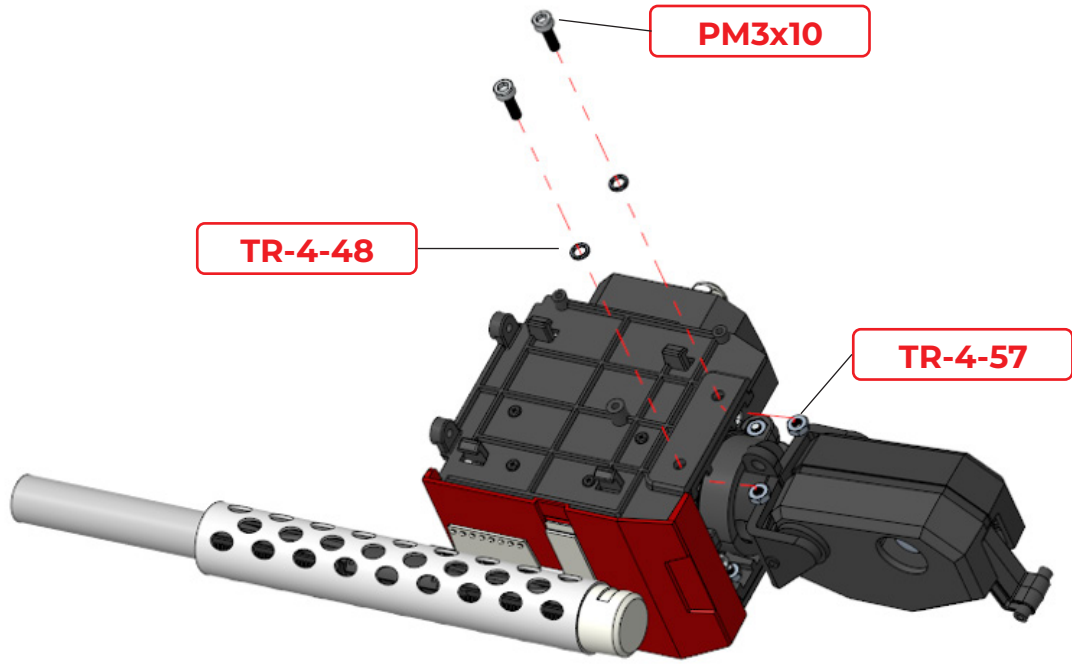


STEP 25

首先將TR-4-57放入每個凹槽中（如上圖右側所示），然後將TR-4-48墊圈放在2 x PM3x10 mm螺絲上，再將它們螺旋進TR-4-57中，如示圖所示。

組裝右肩和手臂

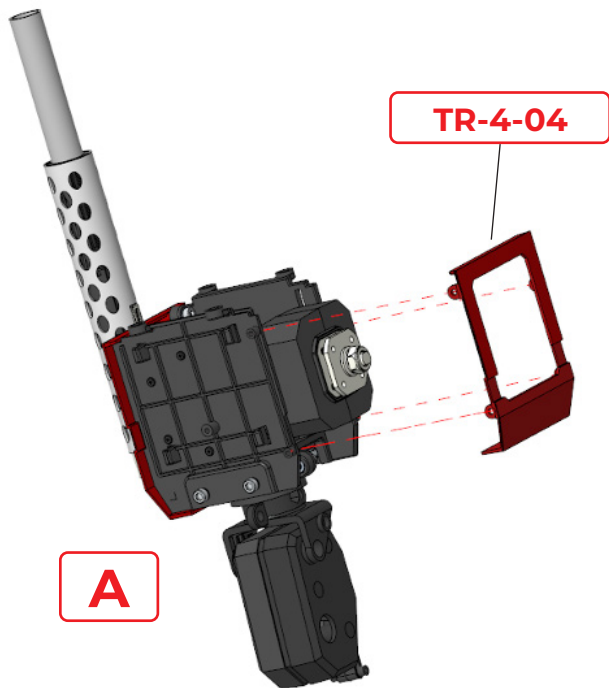
26



STEP 26

將組件翻轉過來，並在對面重複進行第25步驟。

27

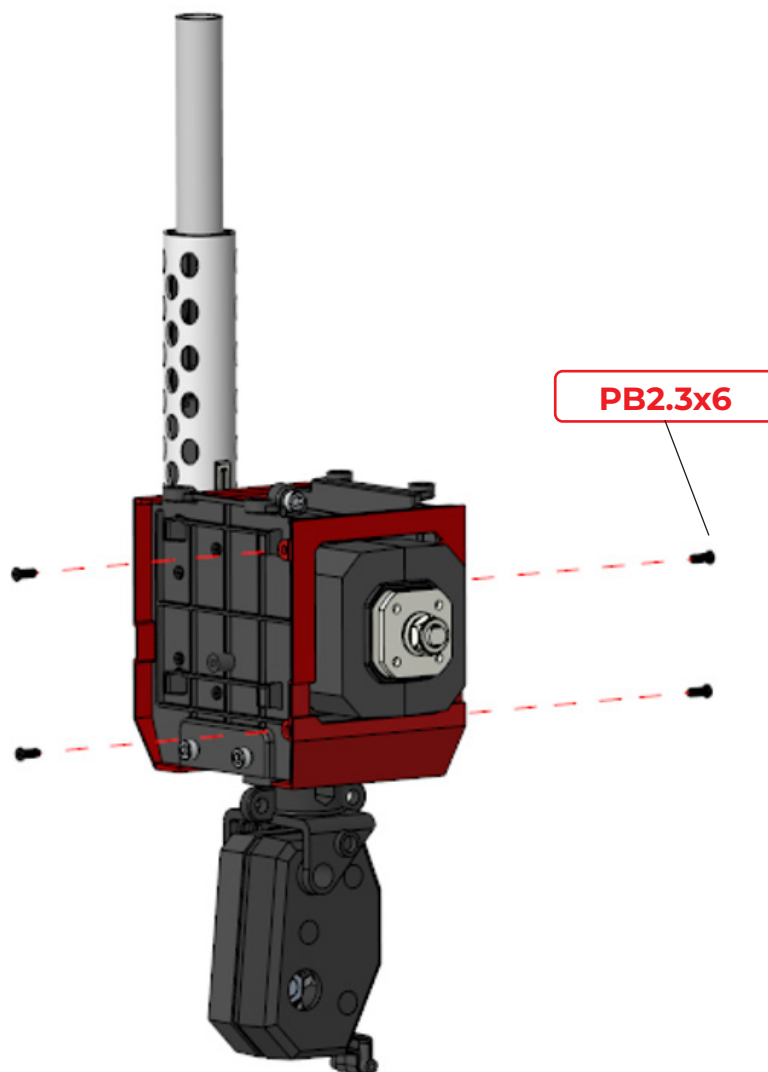


STEP 27

將TR-4-04定位到A上。

組裝右肩和手臂

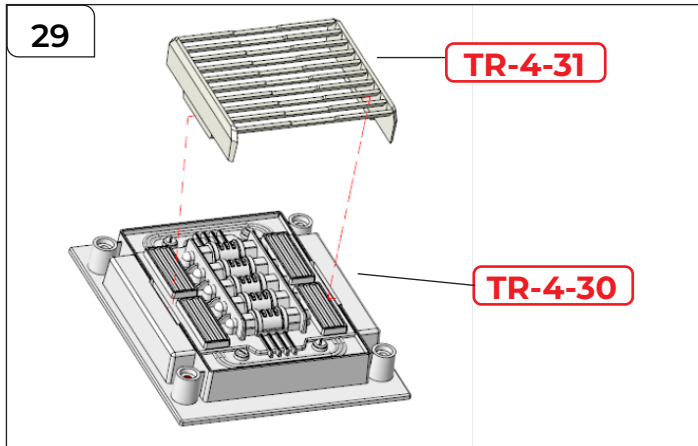
28



STEP 28

使用4顆PB2.3x6 mm螺絲將部件固定在一起。

組裝右肩和手臂

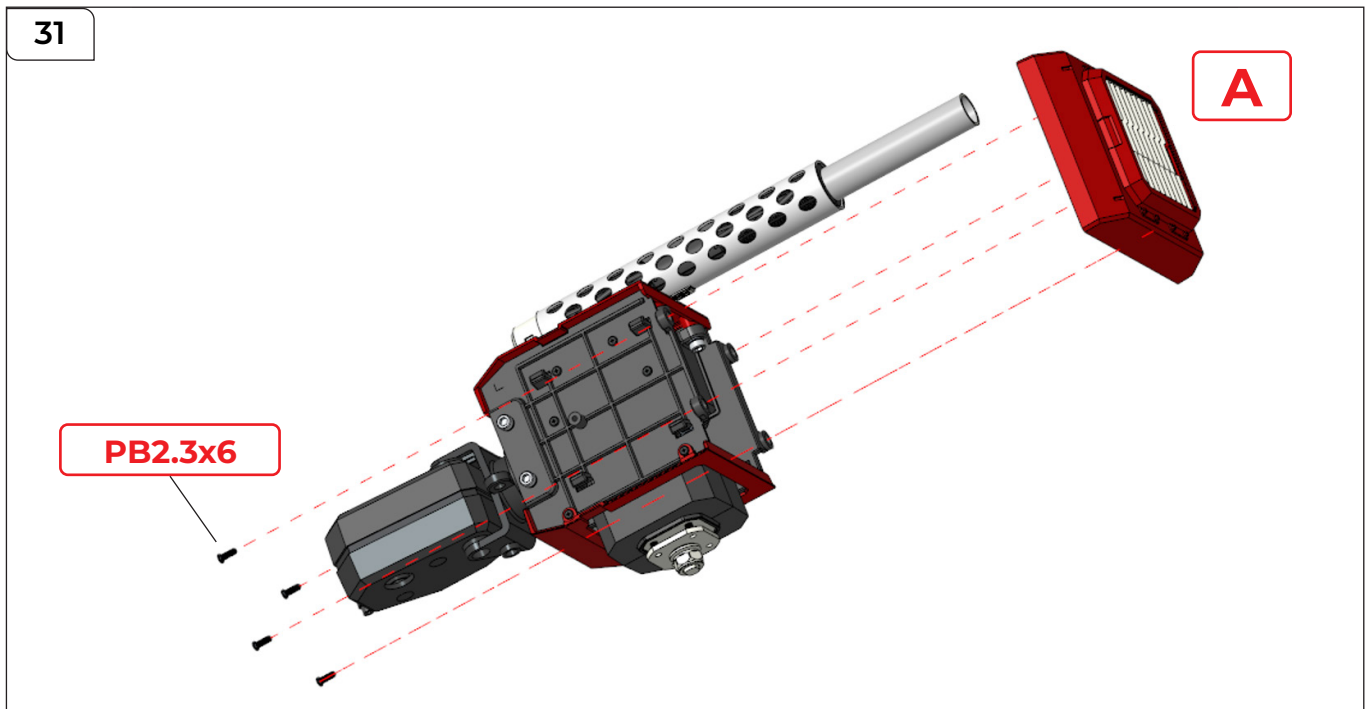
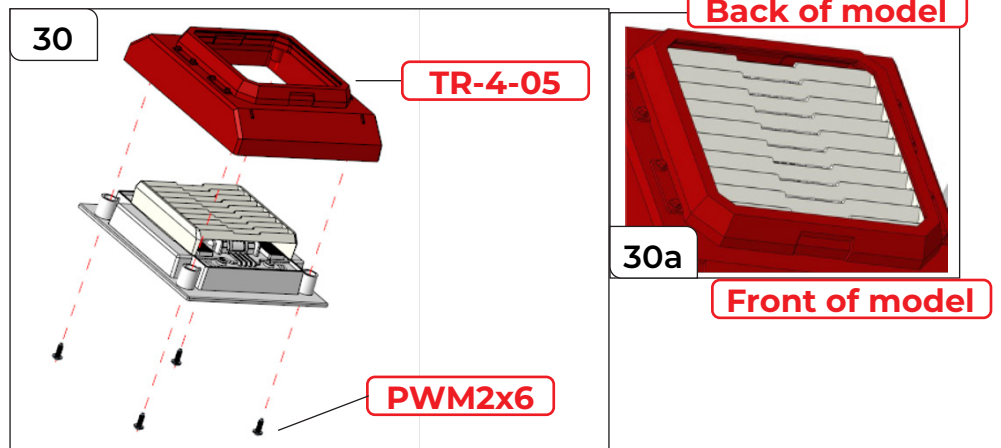


STEP 29

按照示意將TR-4-31附著到TR-4-30上。

STEP 30

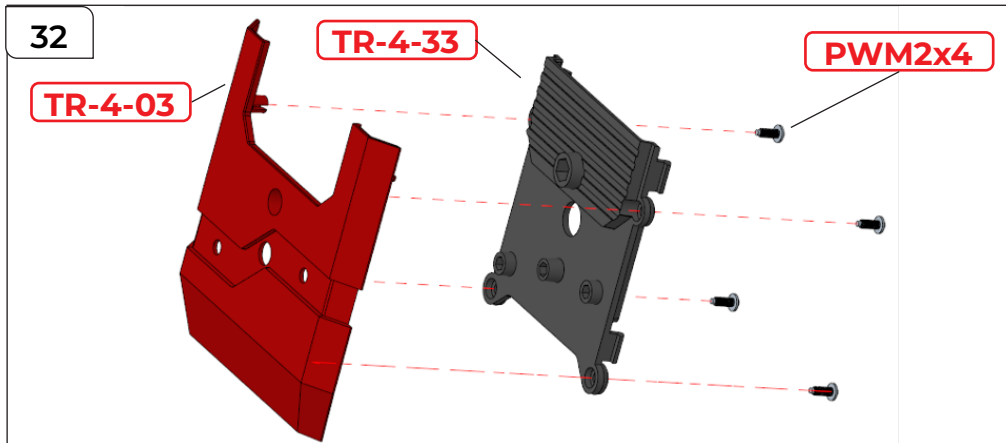
將TR-4-05放在TR-4-30上方，使用4顆PWM2x6 mm螺絲將其固定在位。
注意：在完成組件之前，檢查瞻窗的方向 - 如30a所示。百葉窗是水平的，且從後方向前方傾斜並向前傾斜。



STEP 31

將組件A放在步驟28的肩部組件上，使用4顆PB2.3x6 mm螺絲將其固定在位。

組裝右肩和手臂

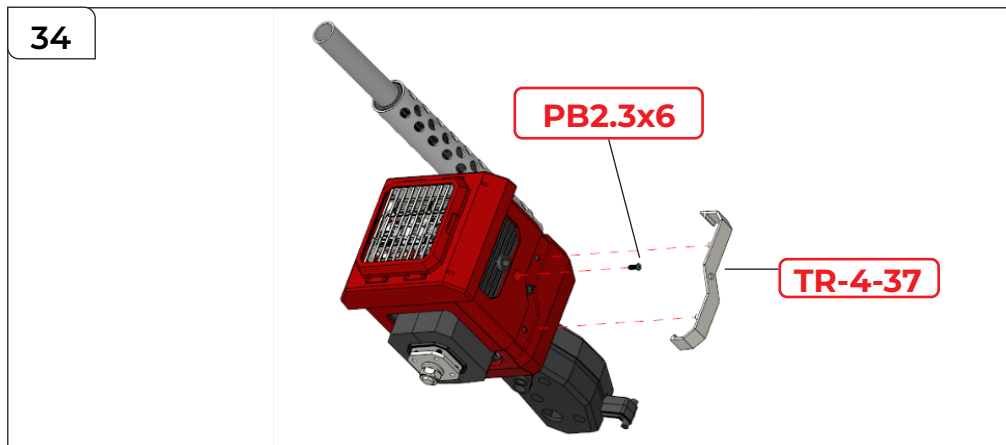
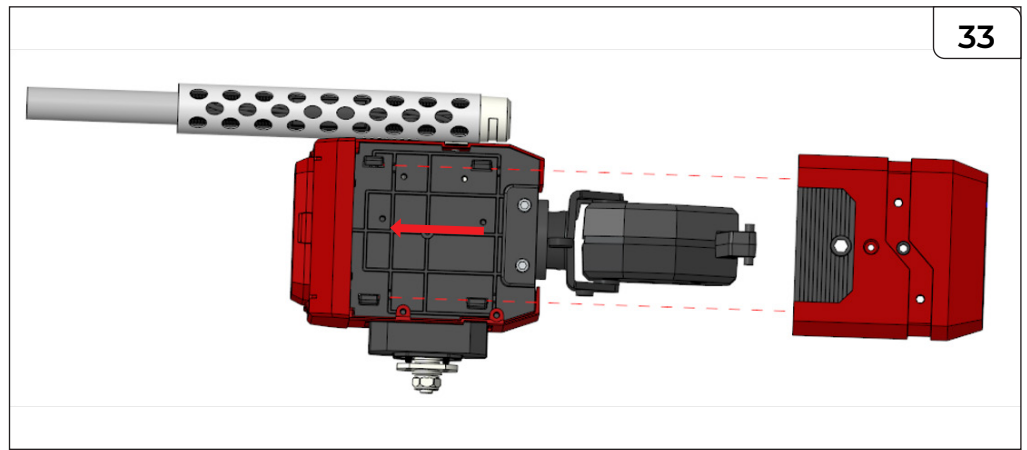


STEP 32

將TR-4-33放在TR-4-03上，按照示意使用4顆PWM2x4 mm螺絲將它們固定在一起。

STEP 33

將步驟32的組件放在步驟31的肩部組件上，按照箭頭指示的方向滑入位置。

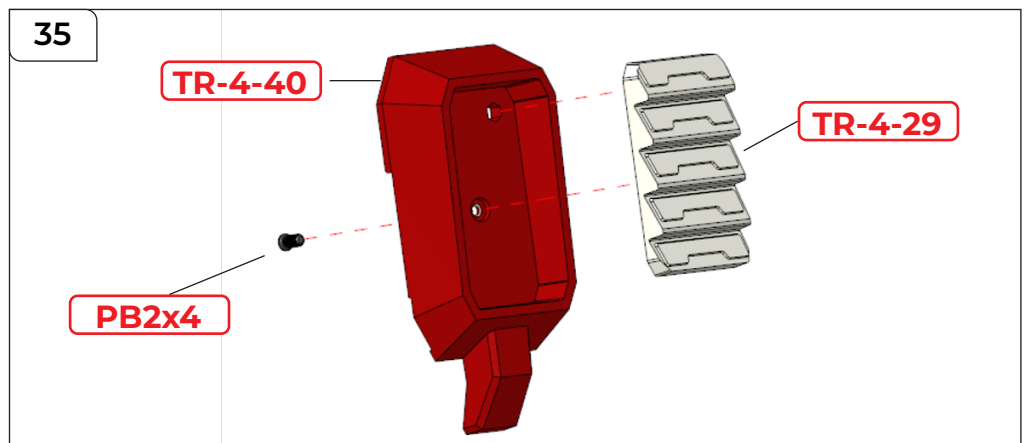


STEP 34

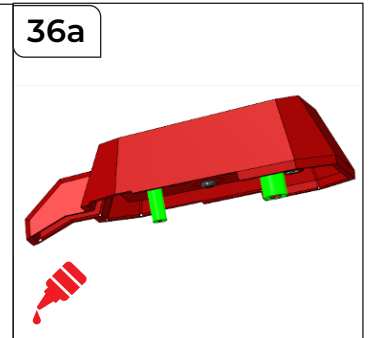
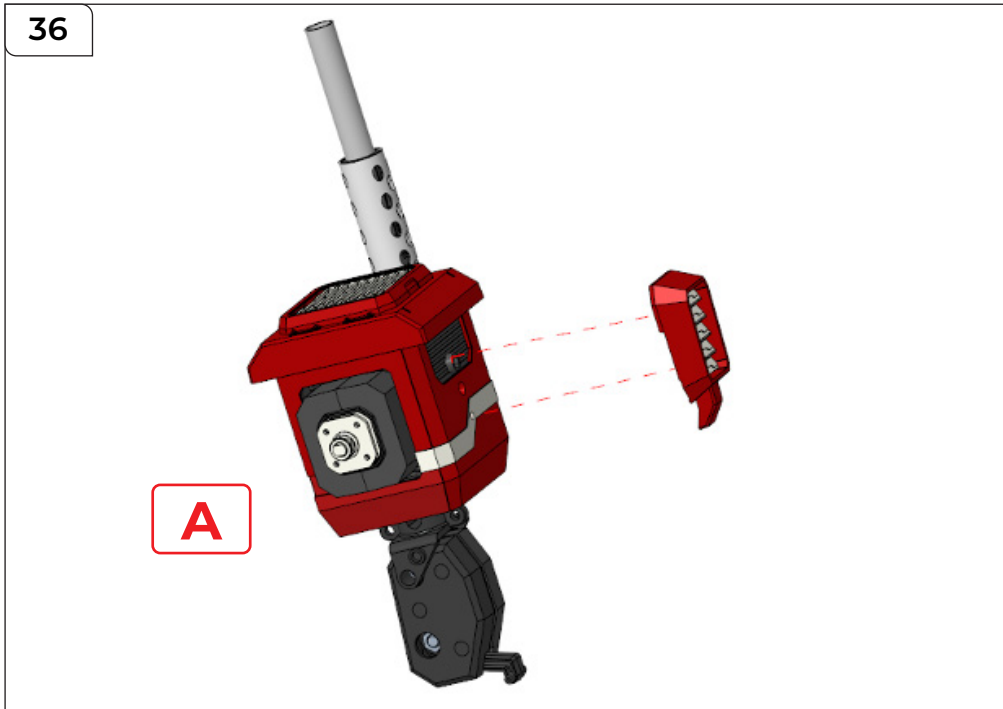
使用一顆PB2.3x6 mm螺絲將步驟33的部件固定在位置上，然後將TR-4-37推入A直到它卡入位置。

STEP 35

將TR-4-29放在TR-4-40上，使用一顆PB2x4 mm螺絲將它們固定在一起。

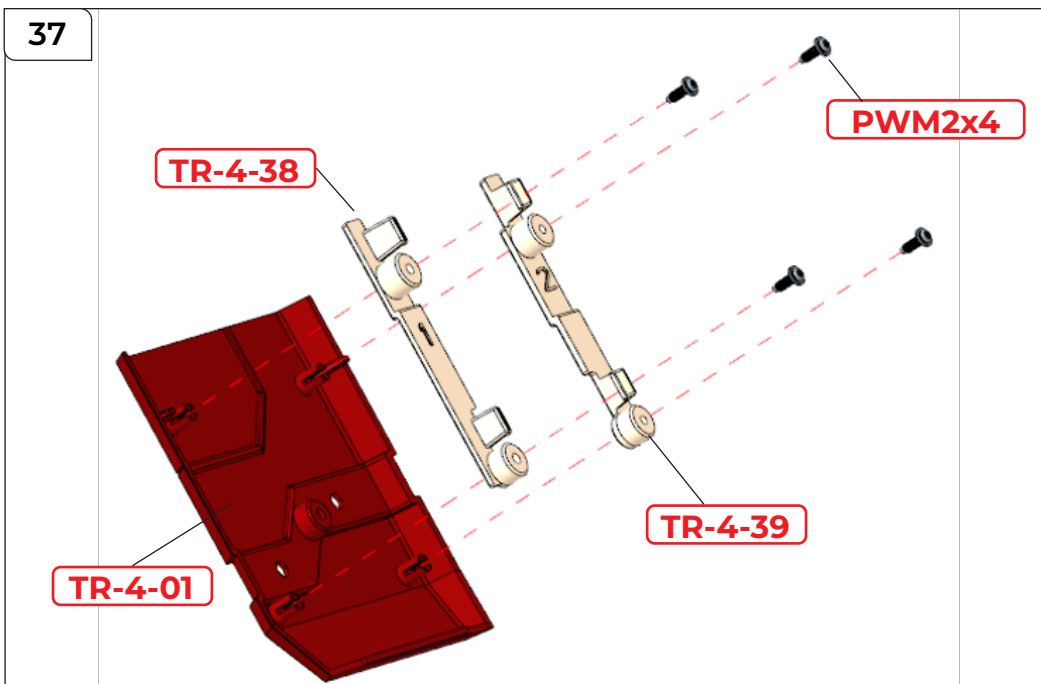


組裝右肩和手臂



STEP 36

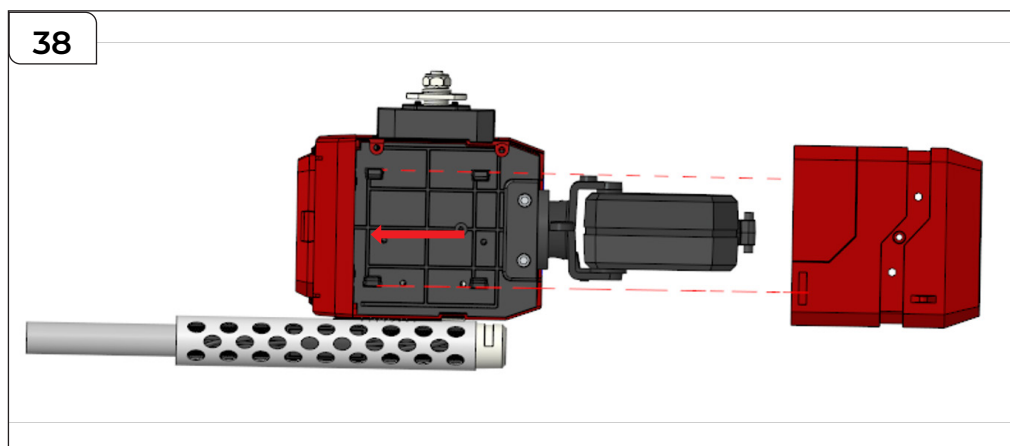
在步驟35的組件（在36a中以綠色顯示）上塗抹一滴超級膠，然後按照示意附著到A上。



STEP 37

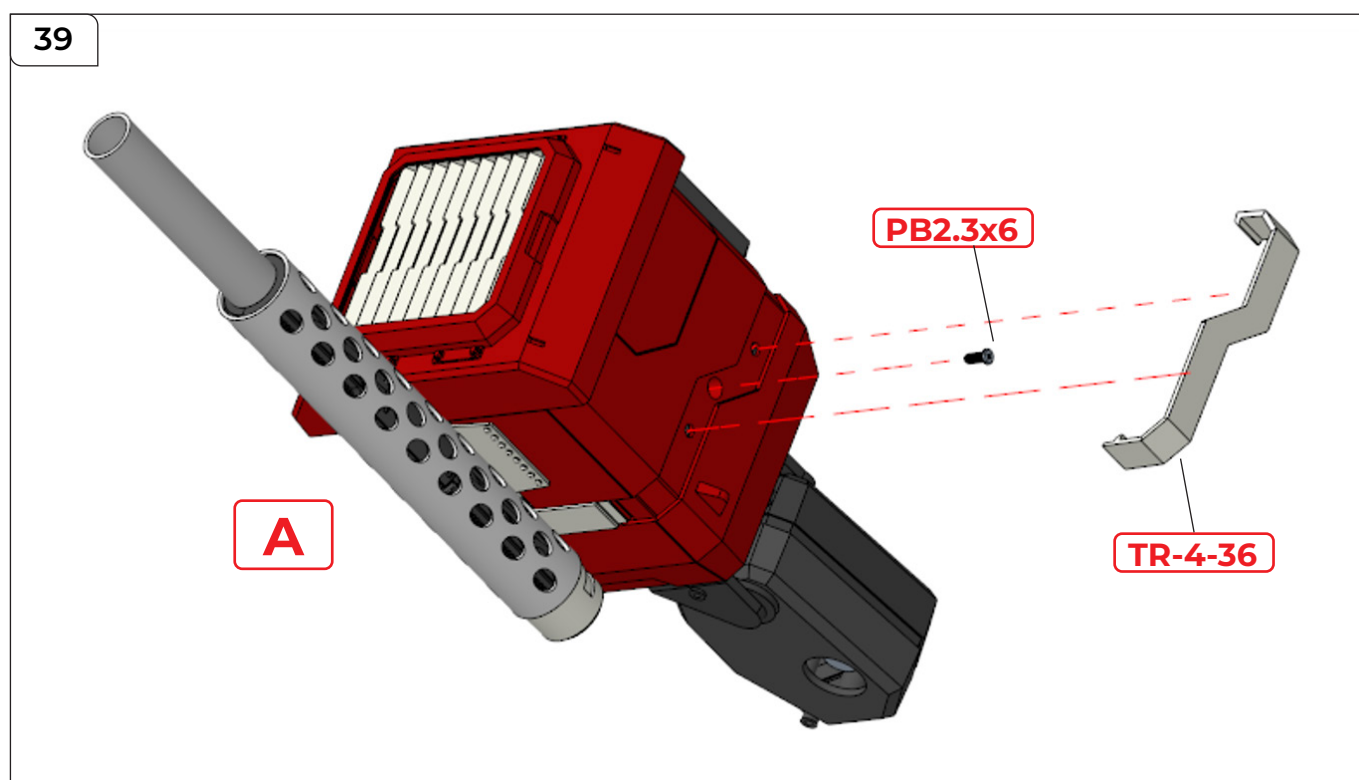
按照示意將TR-4-38和TR-4-39放在TR-4-01上，使用4顆PWM2x4 mm螺絲將它們固定在一起。

組裝右肩和手臂



STEP 38

將步驟37的組件放在肩膀上，按照箭頭指示的方向滑入位置。

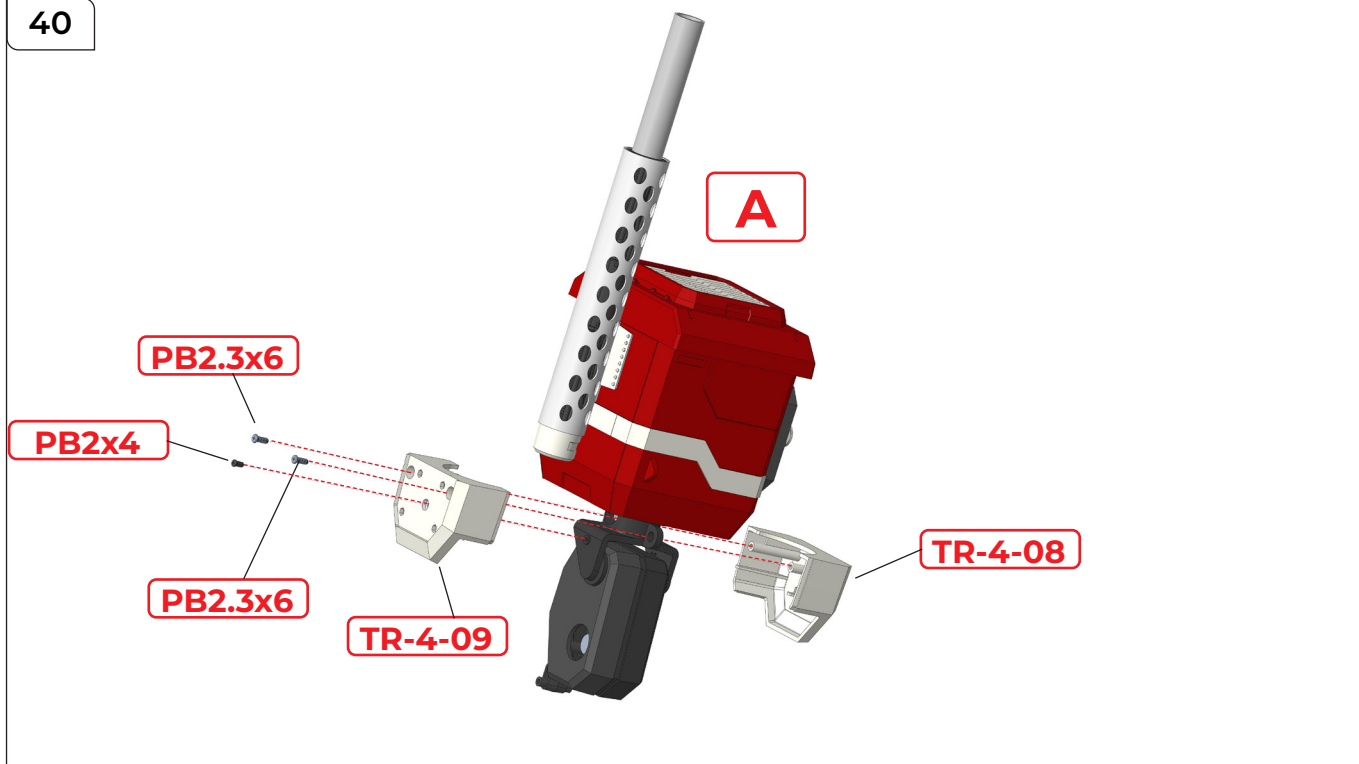


STEP 39

使用一顆PB2.3x6 mm螺絲將步驟38的部件固定在位置上。將TR-4-36按照示意推入A，直到它卡入位置。

組裝右肩和手臂

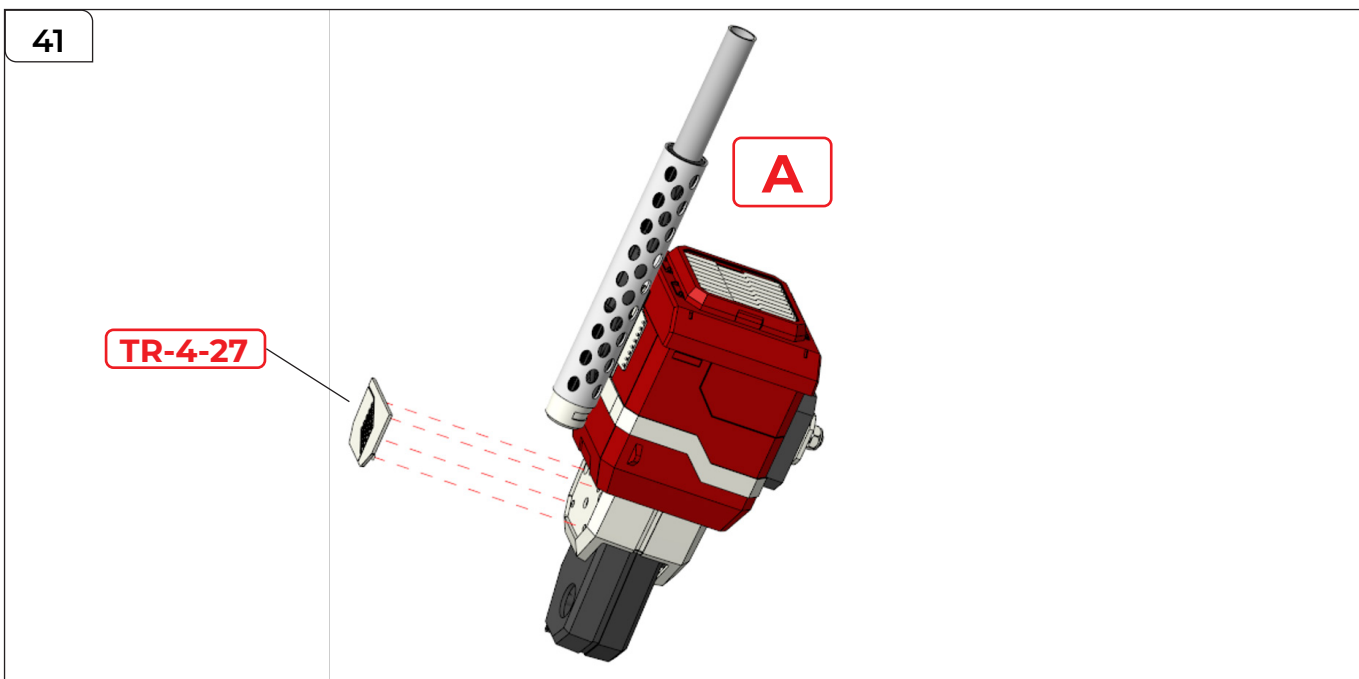
40



STEP 40

按照示意，將TR-4-08和TR-4-09放在A的兩側。使用2顆PB2.3x6 mm螺絲在外側孔固定它們，並使用1顆PB2x4 mm螺絲在中央孔固定。

41



STEP 41

將TR-4-27附著到A上。

組裝右肩和手臂

PACK 4 COMPLETE

